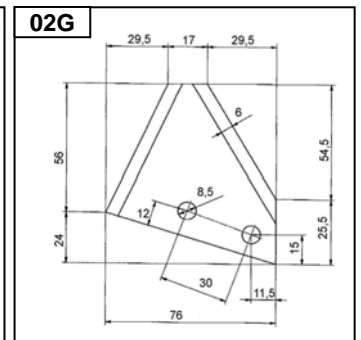
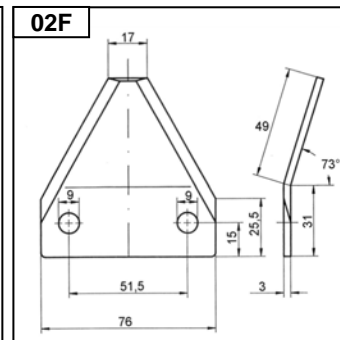
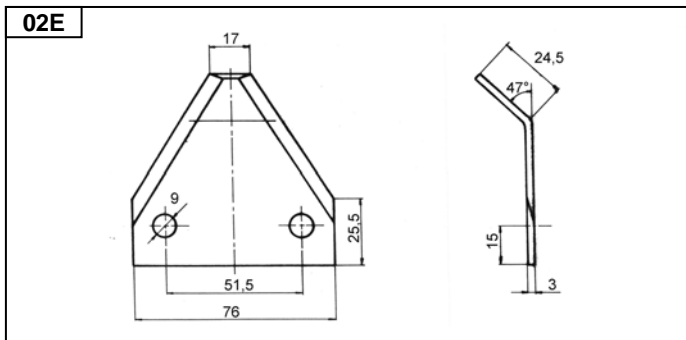
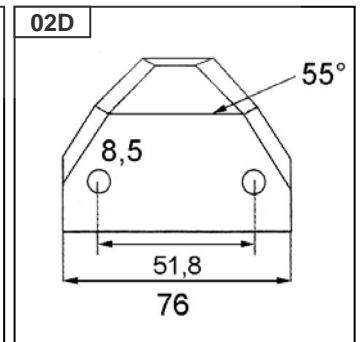
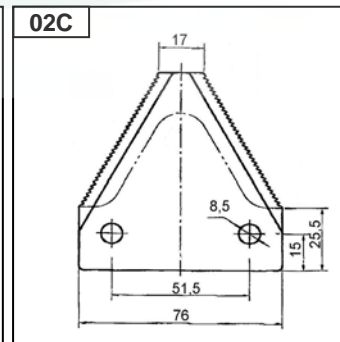
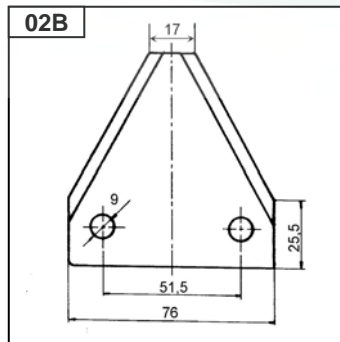
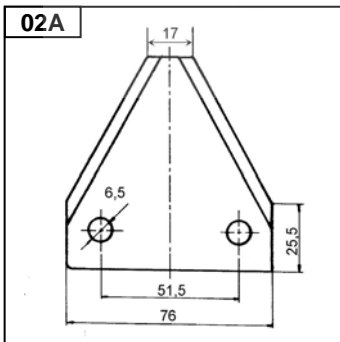
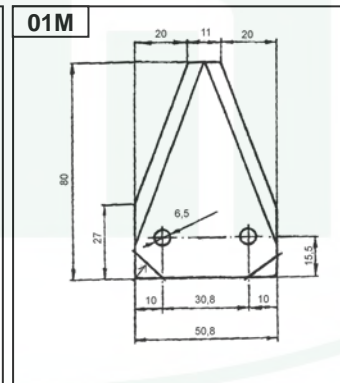
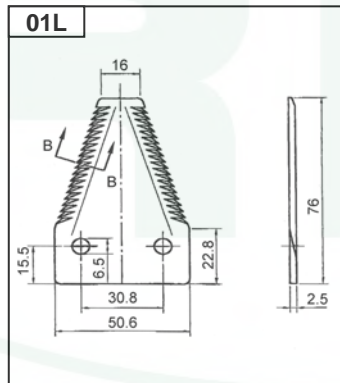
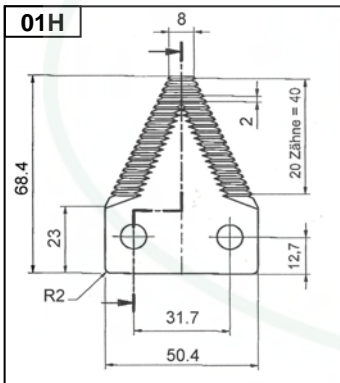
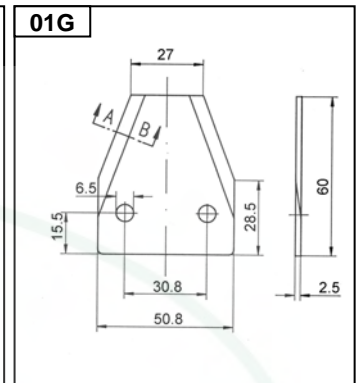
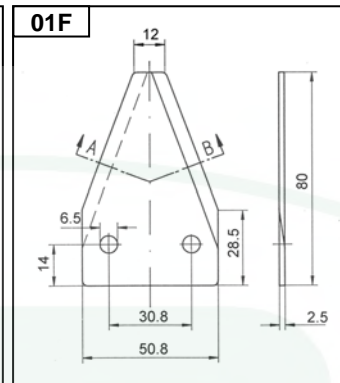
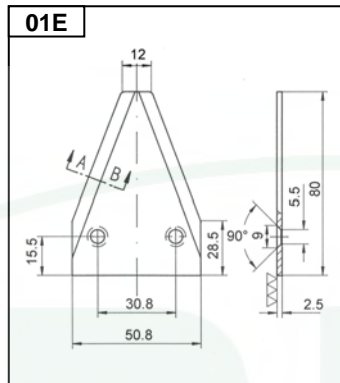
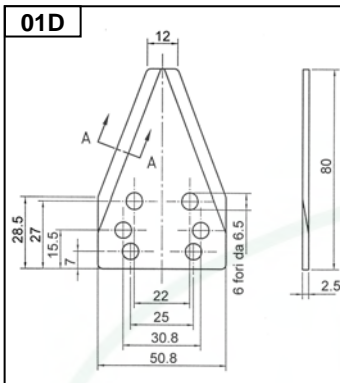
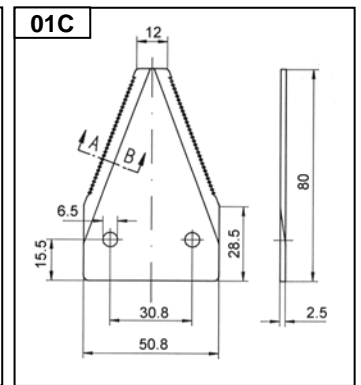
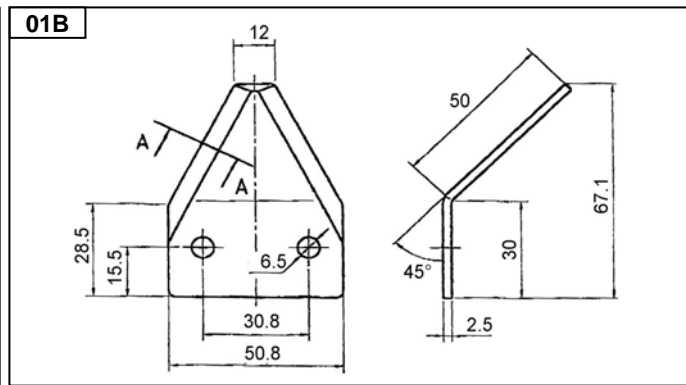
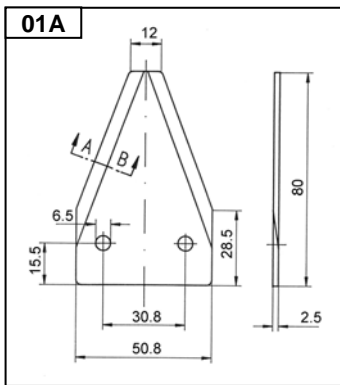




CARRI MISCELATORI – MIXER FEEDERS



Coltelli Fresa - Grinder Blades

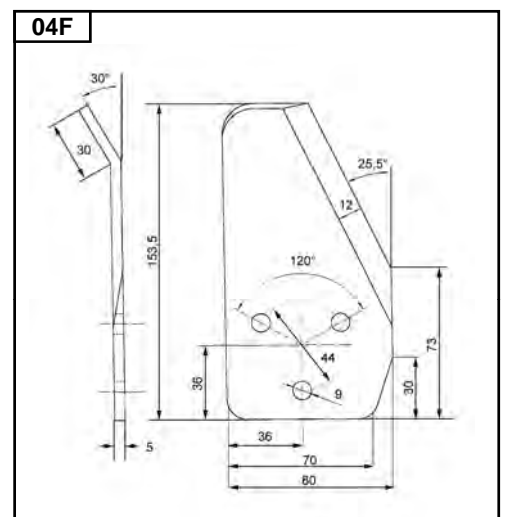
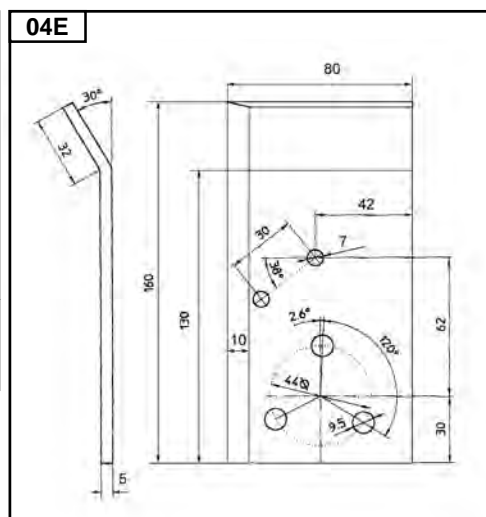
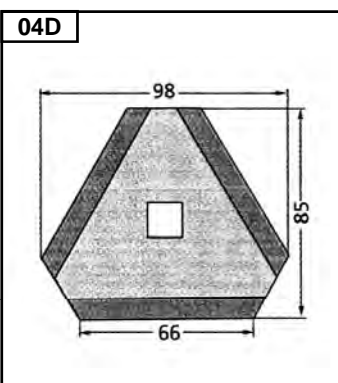
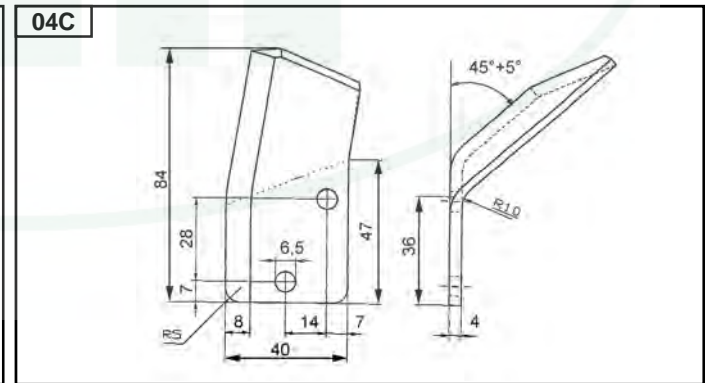
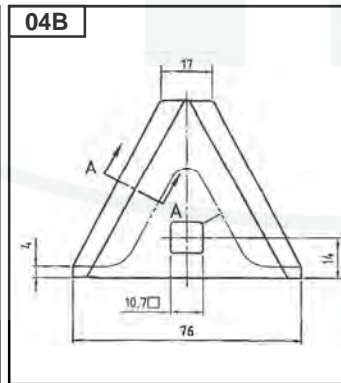
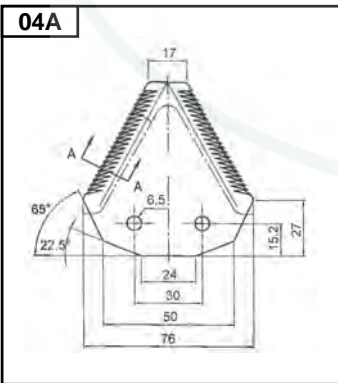
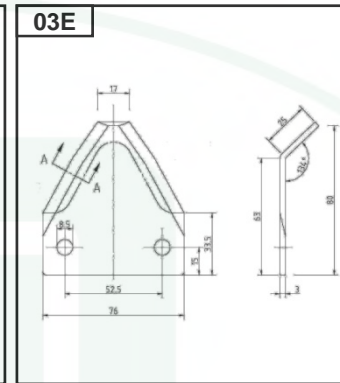
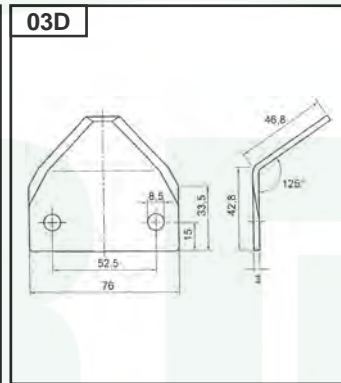
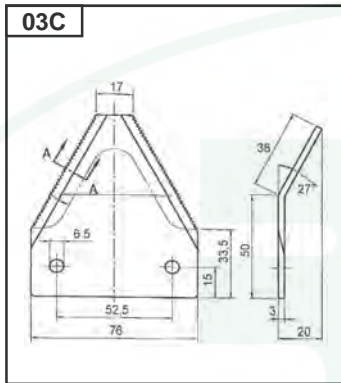
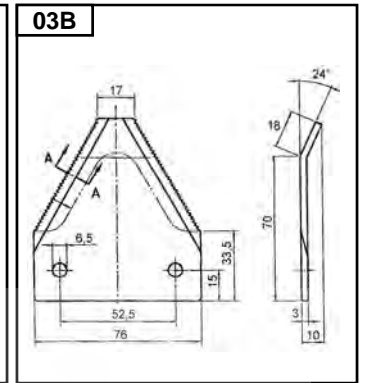
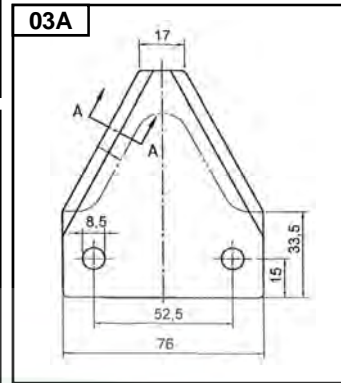
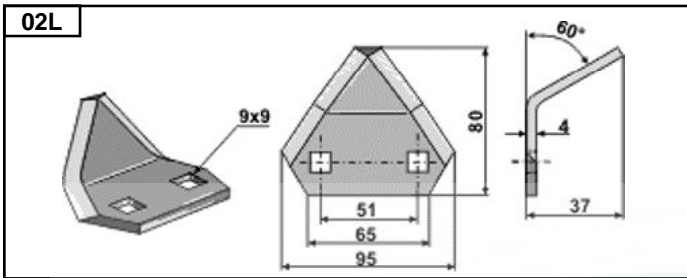
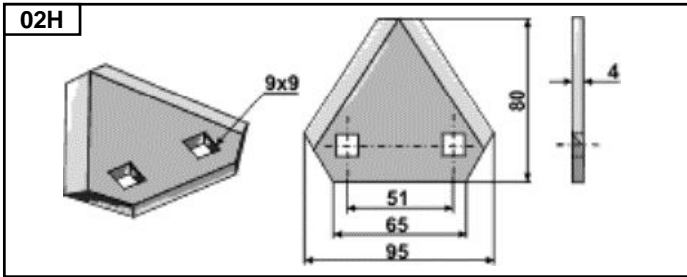




CARRI MISCELATORI – MIXER FEEDERS



Coltelli Fresa - Grinder Blades





CARRI MISCELATORI MIXER FEEDERS



Pos.	Codice Originale	Codice RIMA	Descrizione Description	Applicazione Application	Conf. Pack.
COLTELLI FRESA Grinder Blades					
	RM41-126		Sezione diritta Strautmann	Strautmann	25
	RM41-127		Sezione piegata Strautmann	Strautmann	25
01A	D2001L-65	RM41-026	Sezione 2 liscia fori 6,5 sp.2,5		25
01B	D2001L-65P	RM41-025	Sezione 2 liscia fori 6,5 sp.2,5 pieg. 45°		25
01C	D2001R-65	RM41-002	Sezione 2 rigata fori 6,5 sp.2,5		25
01D	P86594	RM41-086	Sezione 2 liscia fori 6,5 sp.2,5 - 6 fori	Storti - 16800026	25
01E	D2001L-UV	RM41-016	Sezione 2 liscia fori 5,5 sp.2,5 - sv.sotto	Storti - 16800015	25
01G	RM41-010		Sezione 2 liscia fori 6,5 sp.2,5 h.60	AGM-IMECO	25
01H	RM41-090		Sezione 2 rigata fori 8,5 sp.3,5	P87463	25
01L	P86773	RM41-091	Sezione 2 rigata forte fori 6,5 sp.2,5		25
01M	RM41-087		Sezione 2 liscia fori 6,5 sp.2,5 base 31mm	Sgariboldi	25
02A	DIN80L/6,5	RM41-092	Sezione 3 liscia fori 6,5 sp.3mm	60613007-A7153002	25
02B	363-015	RM41-084	Sezione 3 liscia fori 9 sp.3mm	Marmix	25
02C	RM41-088		Sezione 3 rigata fori 8,5 sp.3mm	Eurocomp	25
02D	3000472	RM41-061	Sezione 3 liscia fori 8,5 sp.3mm pieg.55°	Himel	25
02E	362	RM41-007	Sezione 3 liscia fori 9 sp.3mm pieg.47°	fori 9 - Marmix	25
	60613008	RM41-009	Sezione 3 liscia fori 6,5 sp.3mm pieg.	fori 6,5 - Zago	25
02F	364	RM41-003	Sezione 3 liscia fori 9 sp.3mm pieg.73°	Marmix	25
02G	16800028	RM41-020	Sezione 3 liscia fori 8,5 sp.4mm dx	Unifast	25
	16800029	RM41-021	Sezione 3 liscia fori 8,5 sp.4mm sx	Unifast	25
02H	A7153021	RM41-005	Coltello 95x80x4 diritto	KUHN	25
02L	A7153023	RM41-006	Coltello 95x80x4 pieg. 60°	KUHN	25
03A	RM41-052		Sezione 036 liscia fori 8,5 sp.3mm	fori 8,5	25
03B	RM41-053/1		Sezione 036 rigata fori 6,5 sp.3mm pieg.24°	Comag	25
03C	RM41-053/2		Sezione 036 rigata fori 6,5 sp.3mm pieg.27°	Comag	20
03D	RM41-085		Sezione 036 liscia fori 8,5 sp.3mm pieg.55°		25
03E	308450250		Sezione 76x88x3 liscia pieg.134°	Faresin	20
04A	2101-02	RM41-063	Sezione fresa	Rotomix	25
04B	KD1520046	RM41-094	Sezione rullo lanciapaglia	Kverneland	25
04C	16800004		Aletta destra 4mm fori 8,5	AGM-Unifast	20
	16800005		Aletta sinistra 4mm fori 8,5	AGM-Unifast	20
	RM41-033/F DX		Aletta destra sp.4mm fori 6,5	Storti - 16800012	20
	RM41-033/F SX		Aletta sinistra sp.4mm fori 6,5	Storti - 16800013	20



CARRI MISCELATORI MIXER FEEDERS



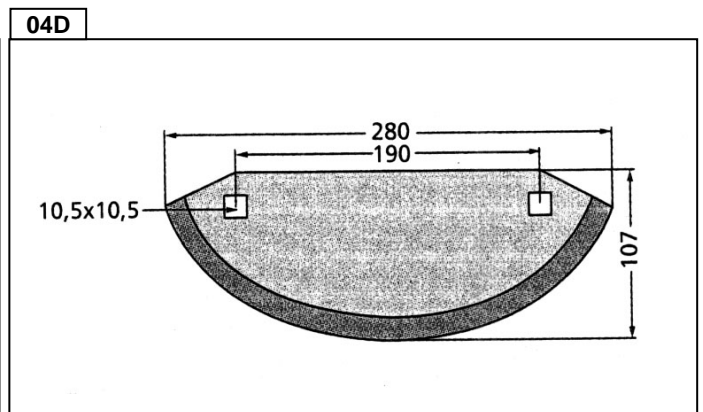
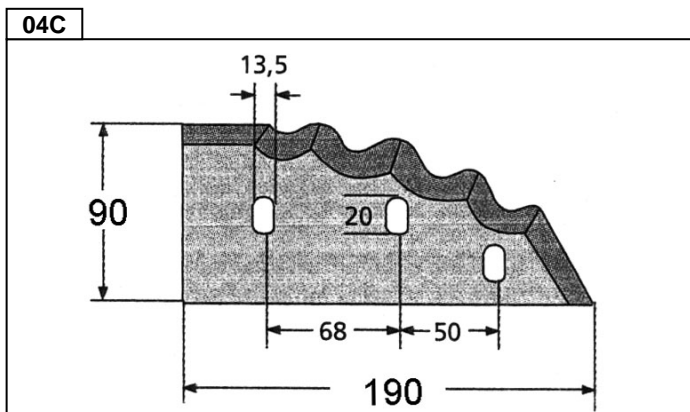
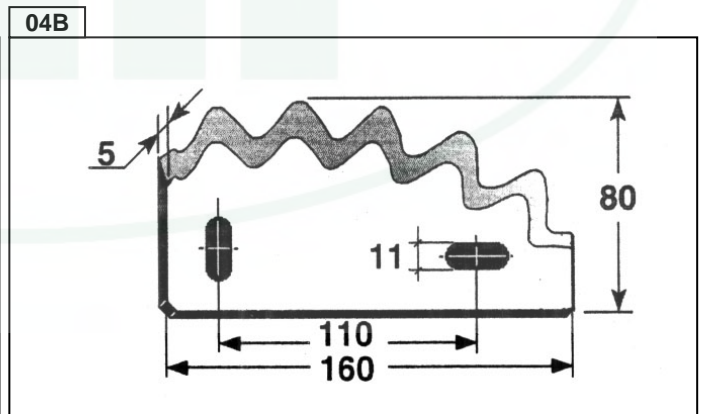
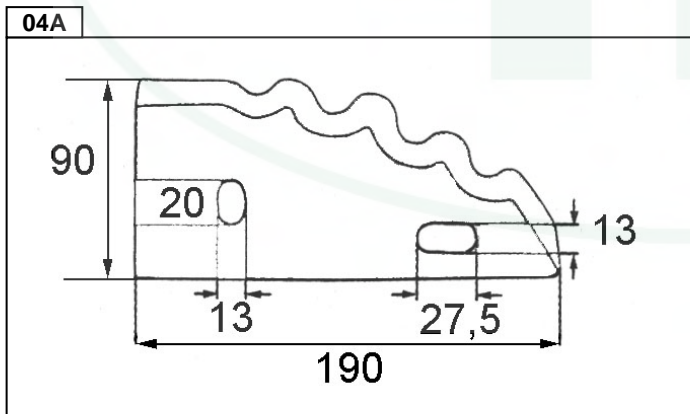
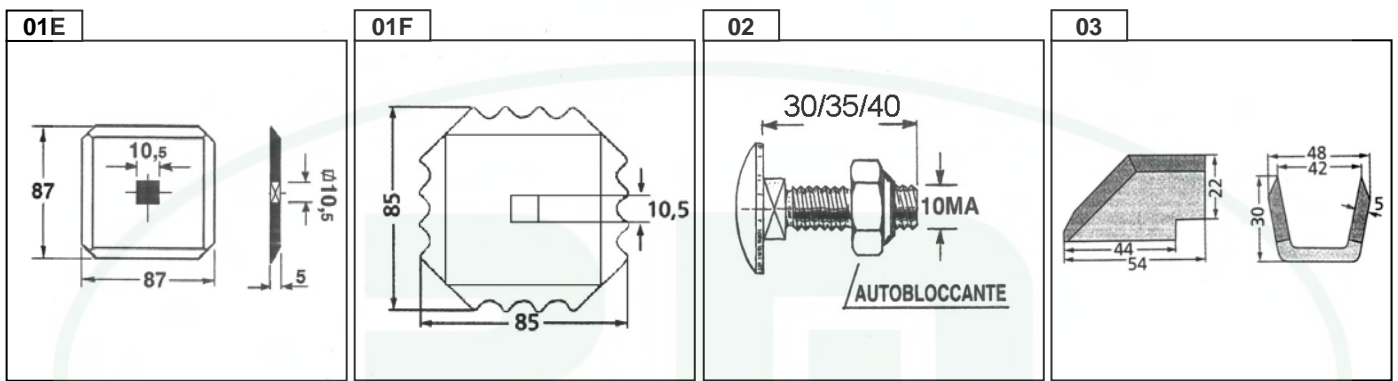
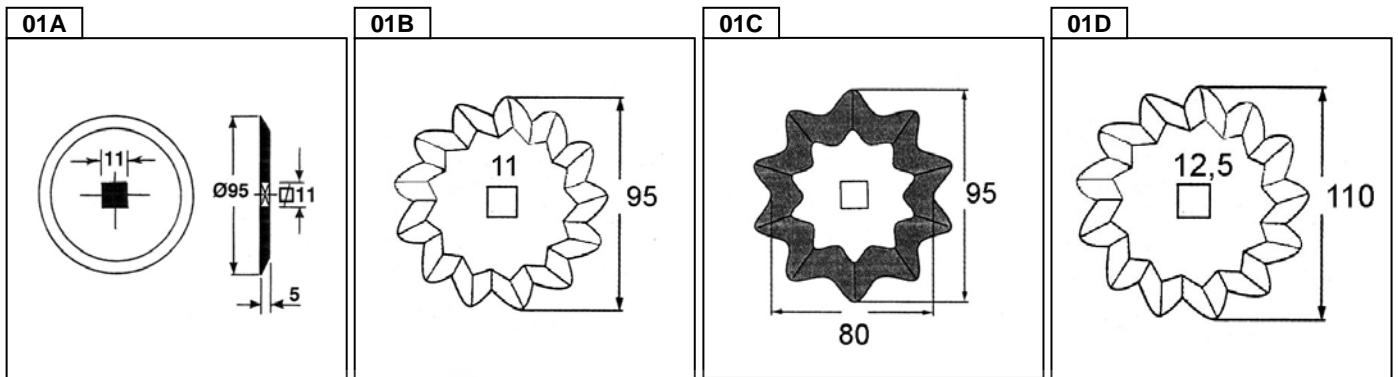
Pos.	Codice Originale	Codice RIMA	Descrizione Description	Applicazione Application	Conf. Pack.
COLTELLI FRESA Grinder Blades					
04D	RM41-082		Sezione triangolare 85x85x85 sp.4mm	Zago	25
04E	16800108	RM41-095	Coltello fresa zappa 30° sx rettangolo	Storti	50
	16800109	RM41-096	Coltello fresa zappa 30° dx rettangolo	Storti	50
04F	16800097	RM41-097	Coltello fresa zappa 30° dx inclinato	Storti	50
	16800098	RM41-098	Coltello fresa zappa 30° sx inclinato	Storti	50





CARRI MISCELATORI – MIXER FEEDERS

Coltelli Coclea - Auger Blades



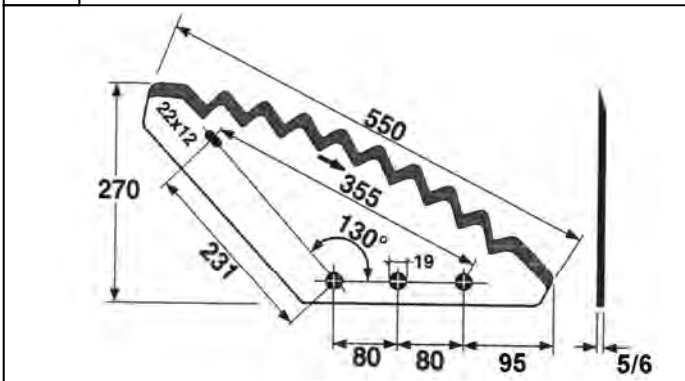


CARRI MISCELATORI – MIXER FEEDERS

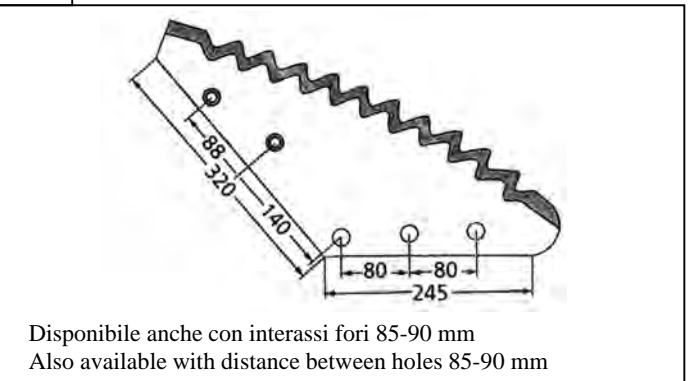
Coltelli Coclea - Auger Blades



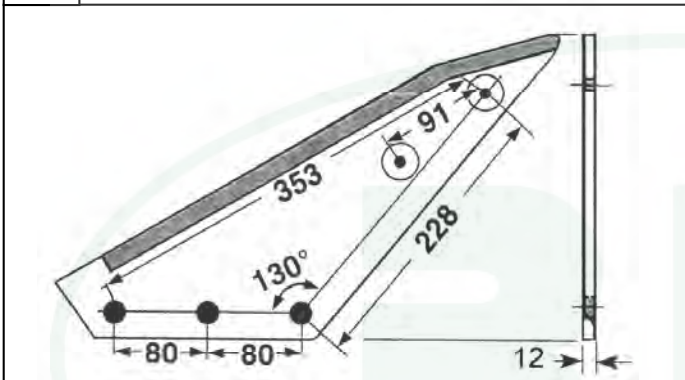
04E



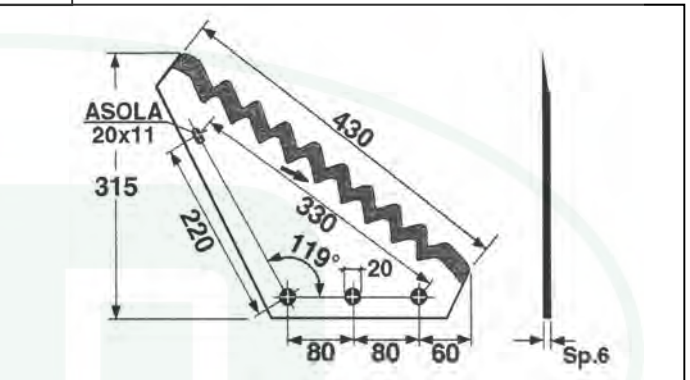
04F



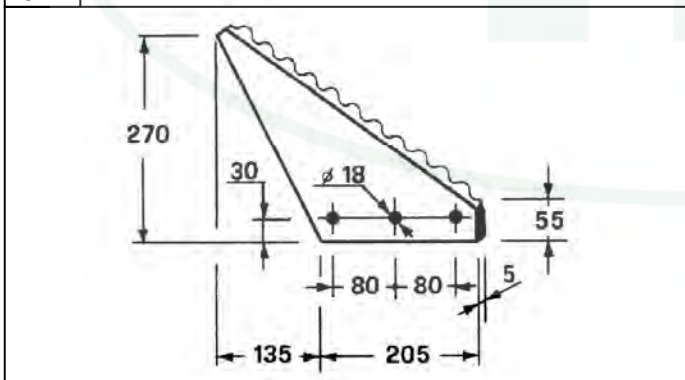
04G



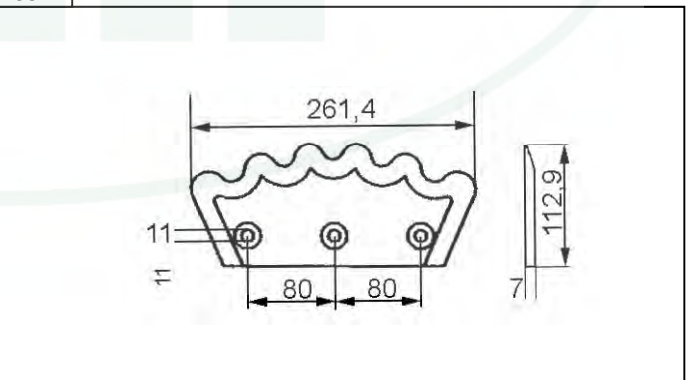
04H



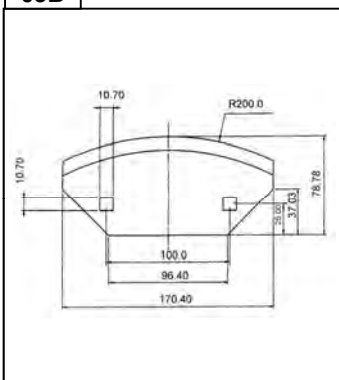
04L



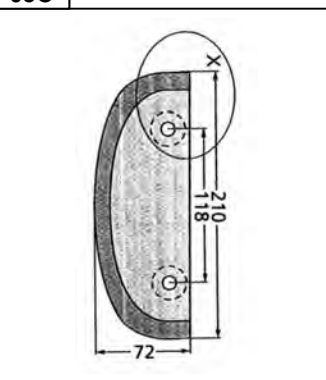
05A



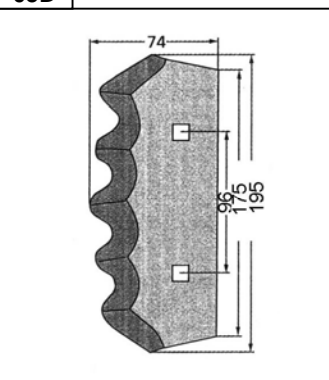
05B



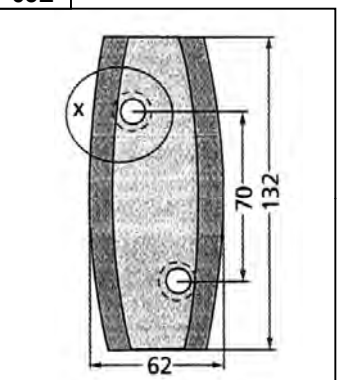
05C



05D



05E





CARRI MISCELATORI MIXER FEEDERS



Pos.	Codice Originale	Codice RIMA	Descrizione Description	Applicazione Application	Conf. Pack.
COLTELLI COCLEA Auger Blades					
	RM41-034	RM41-034	Coltello Storti 160x80 Dx-Sx 4 fori		25
01A	RM41-029		Coltello liscio diam.95mm	sp.5mm	25
	RM41-029/F		Coltello liscio diam.95mm	sp.5mm	25
01B	RM41-031		Coltello dentato diam.95	sp.5mm	25
01C	RM41-031/F		Coltello dentato diam.95	sp.5mm	25
01E	RM41-032		Coltello liscio 85x85	sp.4mm	25
01F	24479053	RM41-068	Coltello dentato 85x85x85	sp.6mm	25
02	RM41-1030		Bullone TTQST 10x30 con autobloccante	lungh.30mm	50
	RM41-1035		Bullone TTQST 10x35 con autobloccante	lungh.35mm	50
	RM41-1040		Bullone TTQST 10x40 con autobloccante	lungh.40mm	50
03	RM41-083		Controcoltello a U	Storti	10
04A	RM41-035 DX		Coltello 190x90 dx	sp.5mm	25
	RM41-035 SX		Coltello 190x90 sx	sp.5mm	25
	RM41-035/F DX		Coltello 190x90 dx	sp.5mm	25
	RM41-035/F SX		Coltello 190x90 sx	sp.5mm	25
04B	RM41-036 DX		Coltello 160x80 dx	sp.5mm	25
	RM41-036 SX		Coltello 160x80 sx	sp.5mm	25
04C	RM41-075/F DX		Coltello 190x90 dx 3 fori	Sgariboldi	10
	RM41-075/F SX		Coltello 190x90 sx 3 fori	Sgariboldi	10
04D	RM41-027		Mezzaluna 280x107 liscia	sp.6mm	10
	RM41-028		Mezzaluna 280x107 dentata	sp.6mm	10
04E	RM41/037CV		Coltello 560mm con asola	sp.5mm	1
	RM41/037CVT		Coltello 560mm con asola	sp.5mm + tungsteno	1
04F	RM41-019CV		Coltello 560mm con 2 fori svasati	sp.5mm	1
	RM41-019CV-C		Coltello 560mm con 2 fori svasati	interasse 90-85mm	1
	RM41-019CVT		Coltello 560mm con 2 fori svasati	sp.5mm + tungsteno	1
	RM41-019CVT-		Coltello 560mm con 2 fori svasati	interasse 90-85mm + tungsteno	1
04G	RM41-047		Supporto lama	sp.12mm	1
04H	RM41-013		Coltello 428mm	sp.6mm	1
	RM41-013CV		Coltello 428mm	sp.6mm	1
	RM41-013CVT		Coltello 428mm	sp.6mm + tungsteno	1
04L	RM.77028		Coltello 440mm	autocaricante	1
05A	RM41-099		Coltello dentato 261x112 sp.7	Pagliari	10
	RM41-099T		Coltello dentato 261x112 sp.7 - tungsteno	Pagliari	10
05B	KD1560177	RM41-101	Coltello liscio 170x79 2 fori quadri	Kverneland	10



CARRI MISCELATORI MIXER FEEDERS



Pos.	Codice Originale	Codice RIMA	Descrizione Description	Applicazione Application	Conf. Pack.
COLTELLI COCLEA <i>Auger Blades</i>					
05C	RM41-100		Coltello liscio 210x72 - 2 fori quadri	Storti	10
05D	16800066	RM41-074	Coltello dentato	Storti/Marmix	10
05E	553043000/100	RM41-077	Coltello liscio 130x62 sp.10mm	Logifeed	50





Notes

